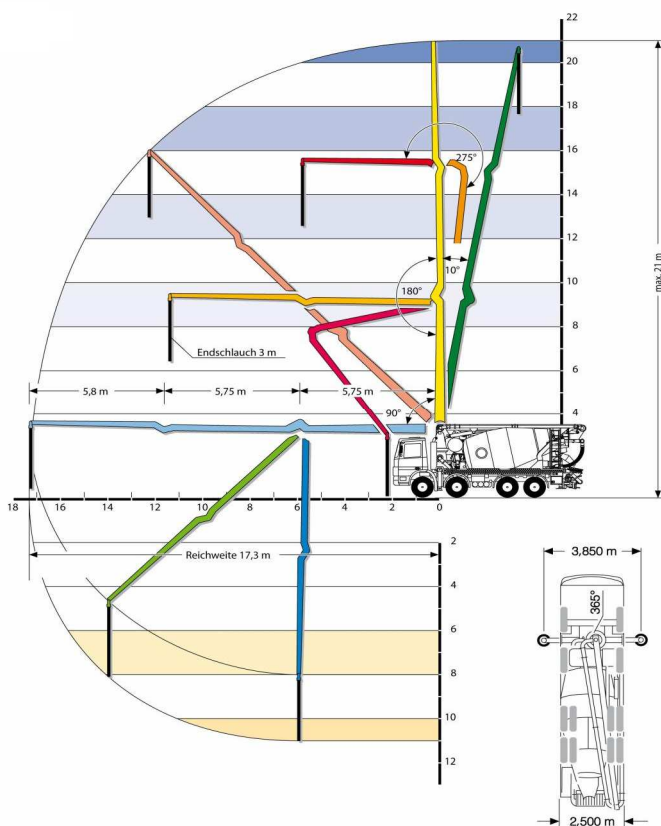
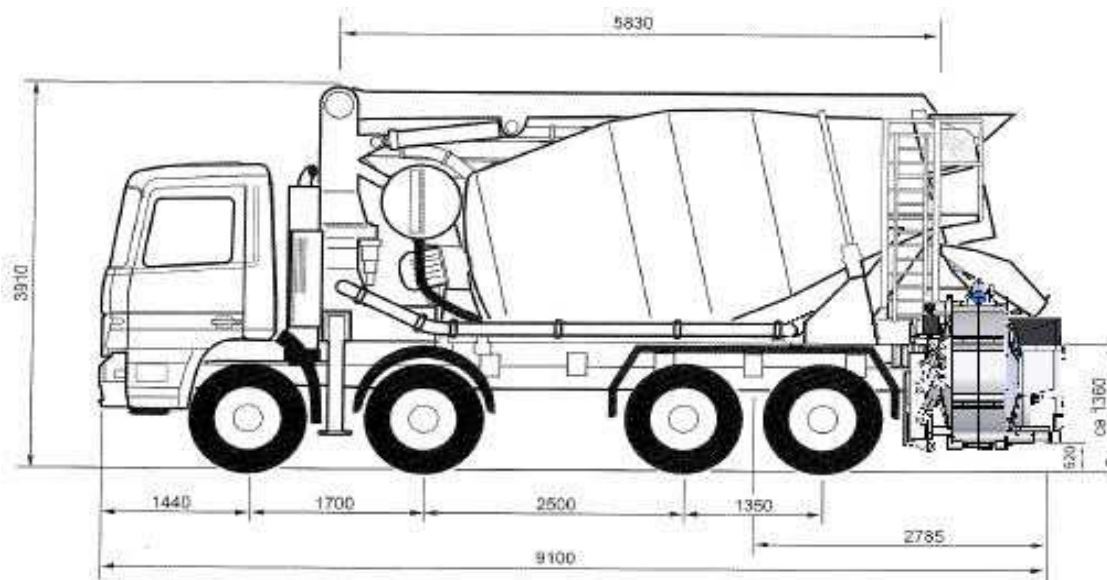


FBP 21 Pompa Rotor



Rotor	
Wydajność	55 - 60 m ³ /h
Ciśnienie	25 bar
Pojemność kosza	350 l

Betonmieszarka	
Pojemność netto	7 m ³
Linia wody	12.560 l
Stopień napełnienia	55,7%

Maszt rozdzielczy	
Średnica rurociągu	100 mm
Zasięg pionowy	21 m
Zasięg poziomy	17,3 m
Min wysokość rozkładania	6,2 m
Liczba ramion	3
Wąż końcowy	3 m

Podwozie	
Waga całkowita	19,6 t (inkl. Kraftst.)
Całkowita szerokość	2,55 m