

Nr. 0010 / Gru. 2009

Typ produktu: **Osobny maszt rozdzielczy SPB 35**

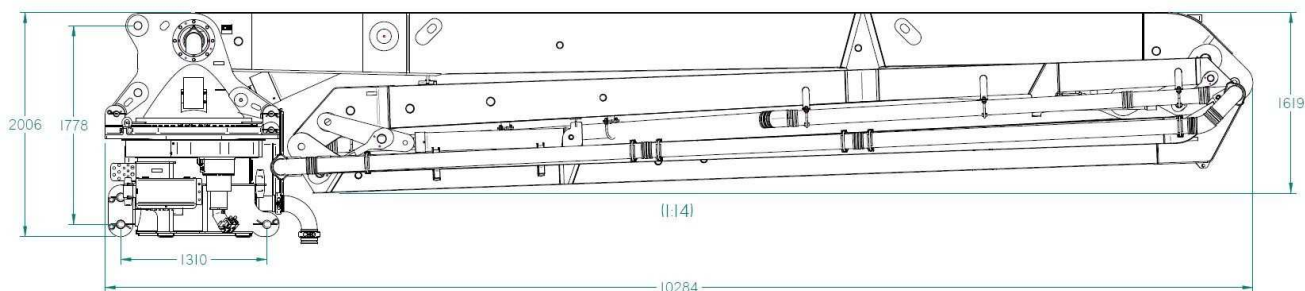
Wersja 1 / Wersja 2

Maszt rozdzielczy SPB 35 jest dostępny w dwóch wersjach:

Wersja 1: “Odpinany”

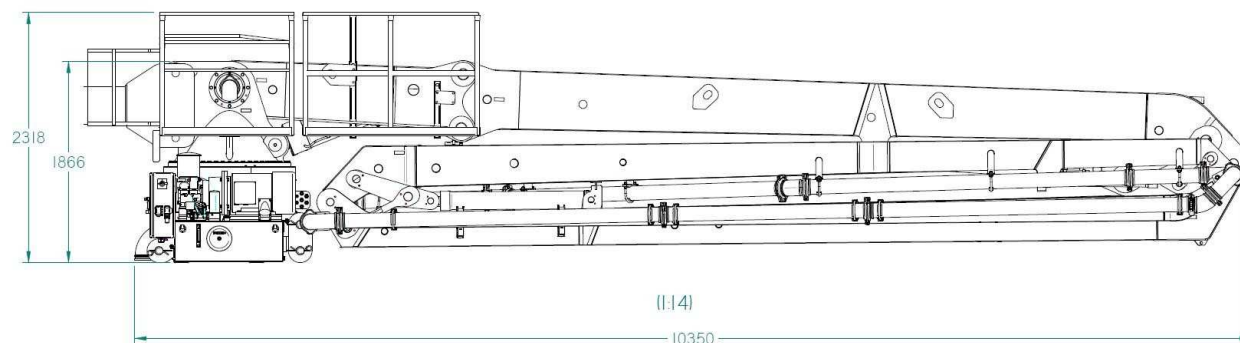
(Maszt rozdzielczy pompy do betonu z możliwością odpięcia i stosowania jako osobnego wysięgnika.)

- Wersja standardowa: niepodzielny maszt (opcja: podzielny maszt)
- z “Adapterem-odpięcia”
- Szafka sterując \ zdalne sterowanie do wyboru:
 - Wykonanie EU lub
 - Wykonanie USA



Wersja 2: “Oddzielny maszt rozdzielczy”

- Wersja standardowa: podzielny maszt (opcja: niepodzielny maszt)
- Z platformą roboczą w standardzie
- Szafka sterując \ zdalne sterowanie do wyboru:
 - Wykonanie EU lub
 - Wykonanie USA



W razie pytań:

Jörg Richter, Tel. + 49 (0)2325 987 733 lub jrichter@schwing.de
 Sven Pitman, Tel. +49 (0)2325 987 851 lub spitman@schwing.de