

Typ produktu: **Lista części dla pomp do betonu SCHWING**

**Wyjście z kosza rurociągu (Nowa broszura)**

=> Opcje i akcesoria

=> Gwarancja rurociągu dla elementów Super3000

W załączniku mogą Państwo znaleźć nową broszurę, zawierającą różne części wariantów wyjścia z kosza .

Korzystając z oryginalnych części korzyść odnosi sam Klient:

- **Szeroka gama wariantów**

W zależności od wymagań klient może wybrać pomiędzy wariantami Super1000, Super2000 lub Super 3000.

W przypadku rur redukcyjnych oferujemy wersję Super3000.

Optymalny dobór materiałów gwarantuje dłuższą żywotność.

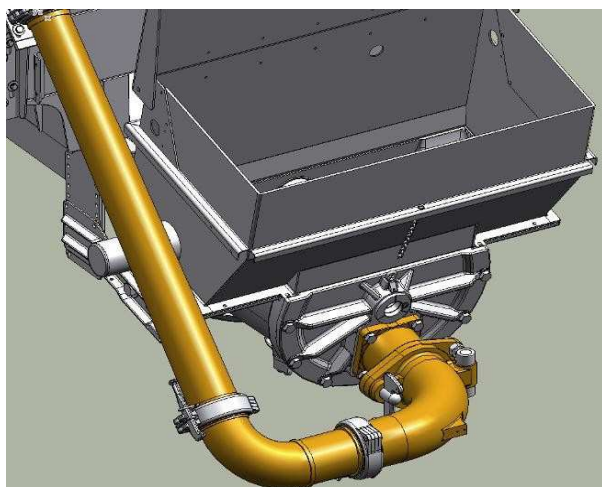
- **Wzmocnienie maszyny**

Doposażanie maszyny w efektywne akcesoria takie jak obrotowe rury redukcyjne (rys.2) lub zasuwki komorowe zmniejszają zagrożenie uszkodzeń oraz zużycia.

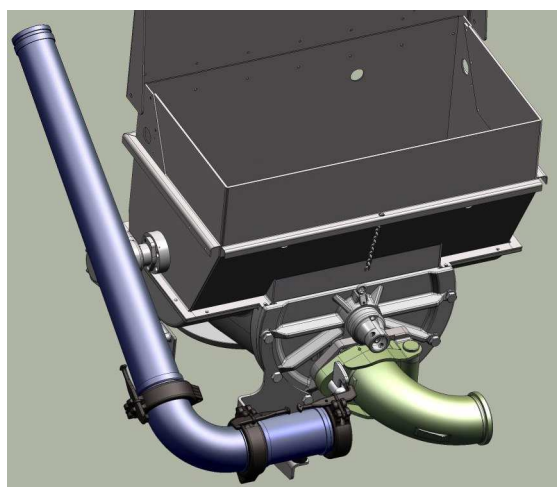
Maszyna zostaje wzmocniona co skutkuje większą skutecznością oraz elastycznością.

- **Gwarancja rurociągu:**

Za pomocą gwarancji SCHWING na rury redukcyjne oraz elementy rurociągu w wersji Super3000, chcemy pokazać Naszym Klientom , że warto inwestować w oryginalne części zamienne.



Zdjęcie 1: Elementy wyjścia z kosza



Zdjęcie 2: Redukcyjne kolano obrotowe

W razie pytań prosimy o kontakt z:

Wolfgang Peltzer, Tel. +49 170 57 53 680 lub [wpeltzer@schwing.de](mailto:wpeltzer@schwing.de)