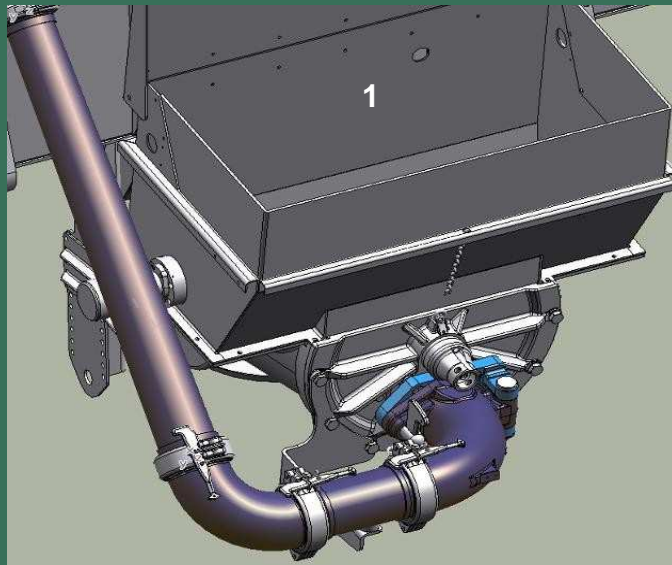


# Wyjścia z kosza

Opcje i akcesoria



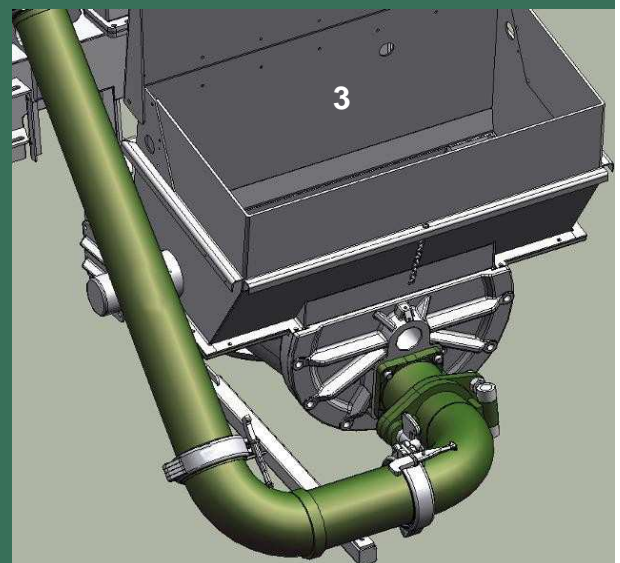
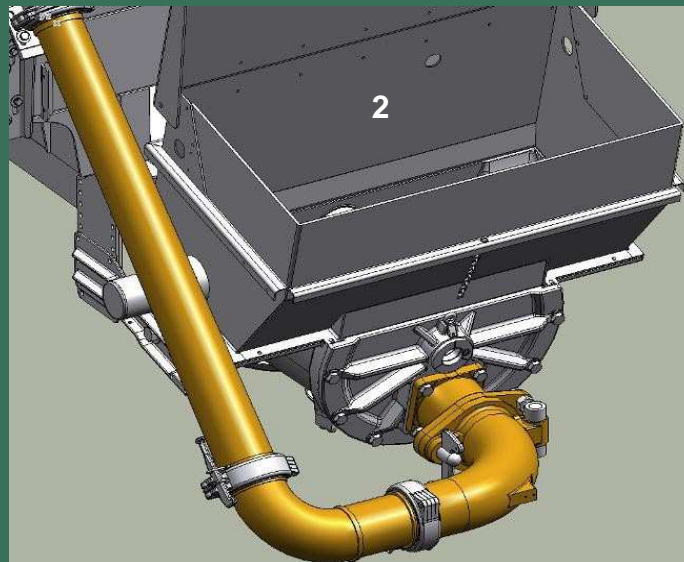
**Original SCHWING**

Super1000

Super2000

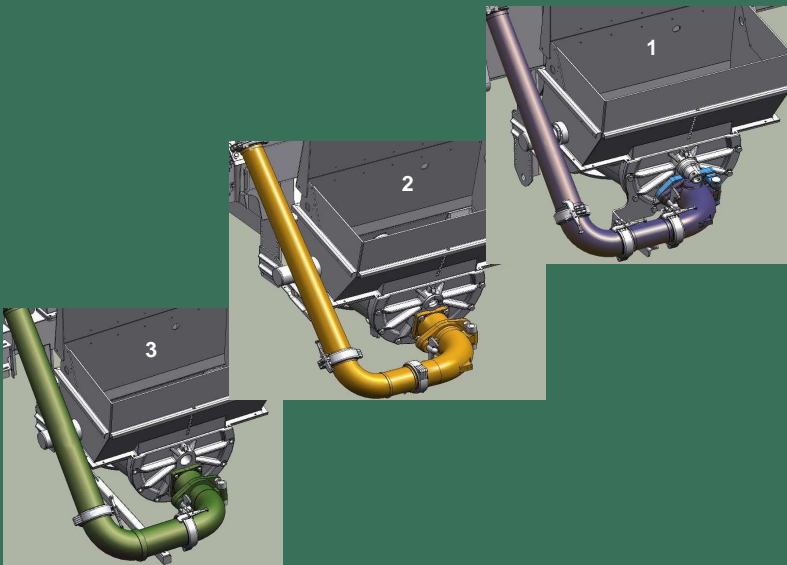
Oraz objęte gwarancją  
SCHWING

Super3000



# Wyjście z kosza

## Opcje i akcesoria



Original SCHWING

Cechy przykładów wykonania od Super1000 do Super3000 dla przykładów od 1 do 3:

Super1000 – Standardowy materiał

- Kolano przyłączeniowe 14° w wersji odlewowej dla wariantów 2 i 3
- Kolano wyjściowe w wersji odlewowej – Wariant 2

Super2000 – Podwójny materiał

- Wzmocnione kolano redukcyjne (napawane)

Super3000 – Podwójny materiał

- Wewnętrzna warstwa z wykończonej na zużycie stali żeliwnej
- Odporne na zużycie tuleje żeliwne w kołnierzu

Gwarancja SCHWING dla oryginalnych zamienników:

Gwarantujemy następujące parametry dla oryginalnych zamienników:

Super3000:

Rurociąg na maszcie 50.000 m<sup>3</sup>

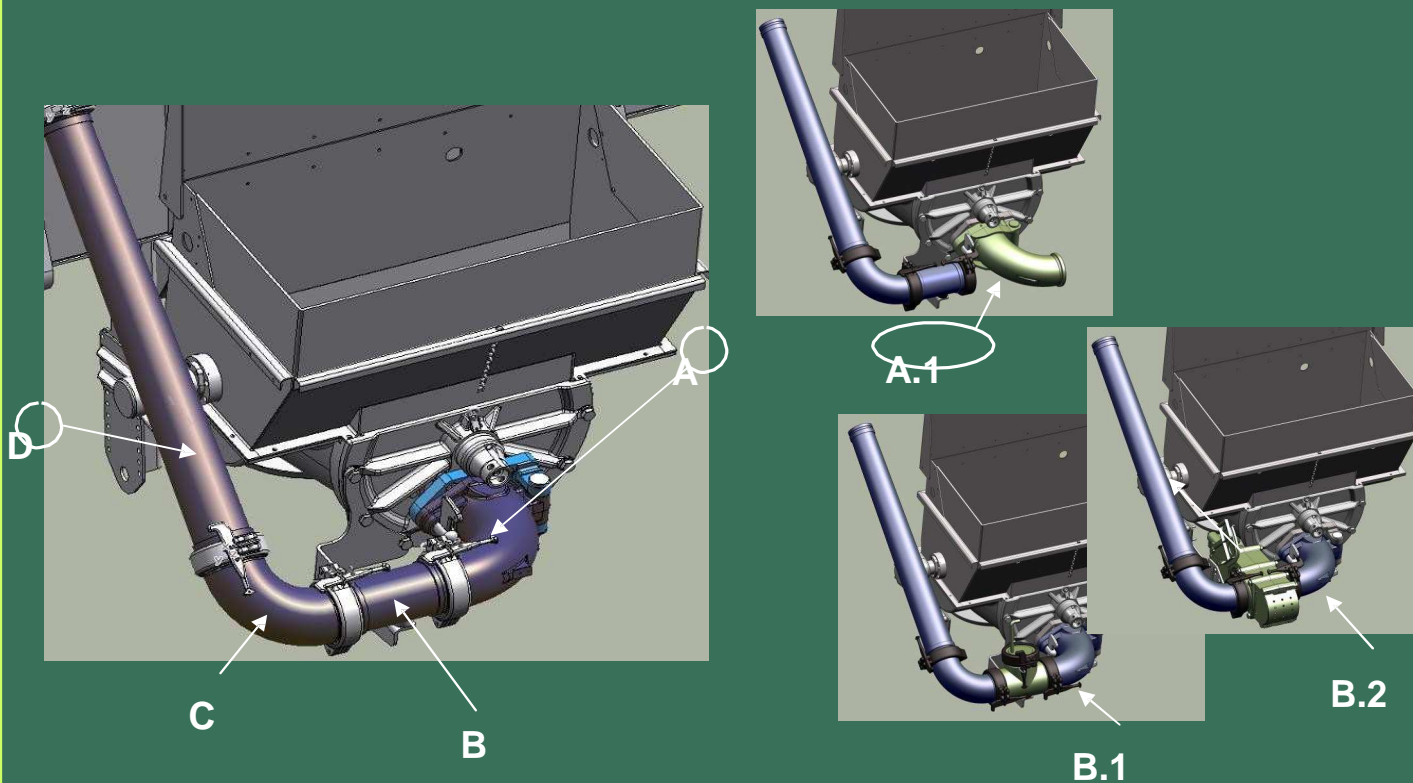
Kolano redukcyjne wariant 2 = 200.000 m<sup>3</sup>

Powyższe dane dotyczą betonu produkowanego na bazie kruszywa płukanego.

Jeżeli gwarantowana wydajność nie zostanie osiągnięta przed zużyciem elementu, pieniądze za dany element zostaną zwrócone.

# Wyjście z kosza

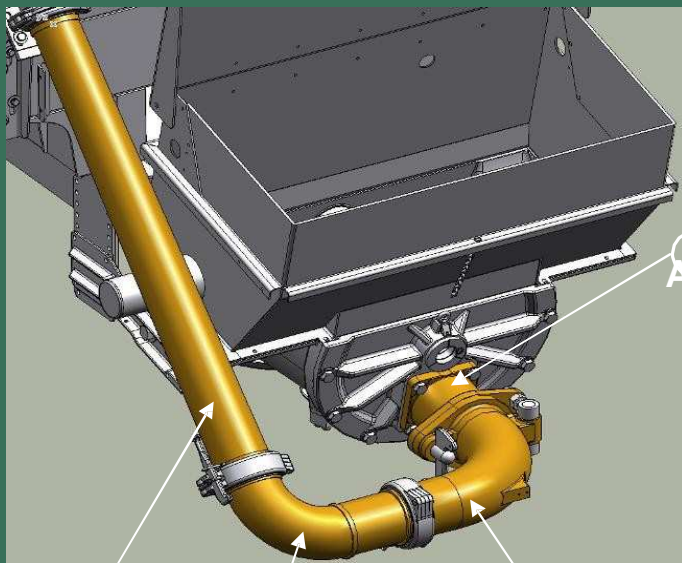
Wariant 1



Pozycja	Rodzaj	Nr. katalogowy	Opis
<b>A</b>	Super2000 (napawane)	10211650	Kolano red. DN 180/150 uchylnie
<b>A.1</b>	Super 2000 (napawane)	10306597	Kolano red. DN 180/150 obrotowe
<b>B</b>	Super1000 Super2000 Super3000	10199798 10203490 10198301	Rura DN 150 V/R
<b>B.1</b>	Super3000	10215984	T-Element DN 150 V/R kompletny
<b>B.2</b>	Pasuje dla każdego rodzaju	10211144	Zasuwa komorowa DN 150 (bez montażu i podłączenia wyposażenia)
<b>C</b>	Super1000 Super2000 Super3000	10007337 10091923 10204750	Kolano DN 150 90° V/R
<b>D</b>	Wszystkie rodzaje		Rura redukcyjna patrz str. 6

# Wyjście z kosza

Wariant 2



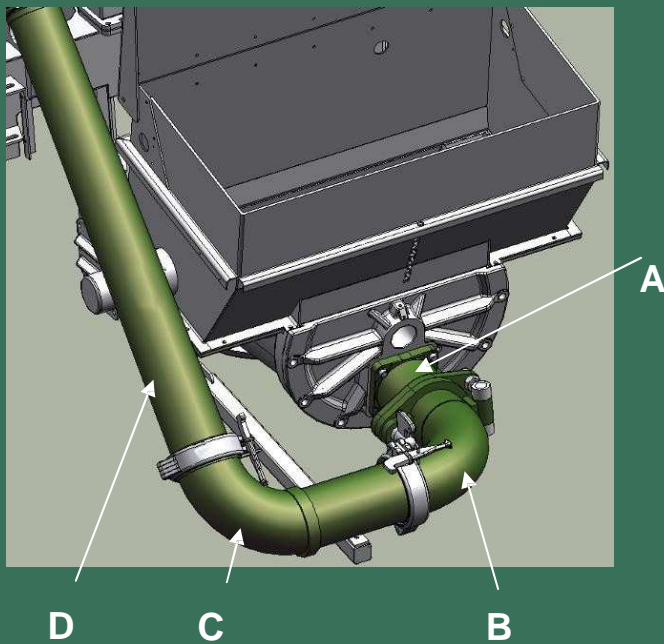
E

D

B

B.1

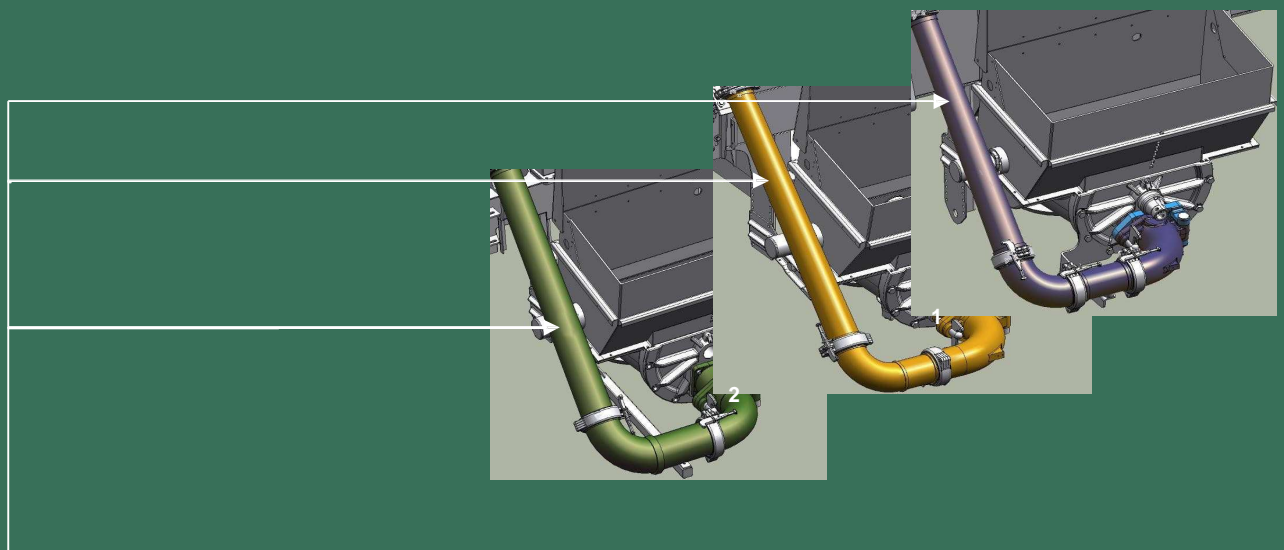
Pozycja	Rodzaj	Nr. katalogowy	Opis
A	Super1000	10026159	Kolano przyłączeniowe 14°
	Super3000	10214681	
B	Super1000	10017547	Kolano redukcyjne DN 180/150
	Super3000	10214686	
B.1	Super1000	98323587	Kolano redukcyjne DN 180/150 z otworem rewizyjnym (zawiera pokrywę, zawleczkę, uszczelkę)
D	Super1000	10069521	Kolano DN150 90° V/R
	Super2000	10088450	
	Super3000	10199943	
E	Wszystkie rodzaje		Rura redukcyjna patrz str. 6



Pozycja	Rodzaj	Nr. katalogowy	Opis
<b>A</b>	Super1000	10026159	Kolano przyłączeniowe 14°
	Super3000	10214681	
<b>B</b>	Super1000	10181335	Kolano DN 180 90°
	Super2000	10212934	
<b>C</b>	Super1000	98323797	Kolano DN 180 90° z przedłużką
	Super2000	10304176	
<b>D</b>	Wszystkie rodzaje		Rura redukcyjna patrz str. 6

# Wyjście z kosza

## Rury redukcyjne



Redukcja DN	Długość mm	Super1000	Super2000	Super3000	Super3000Plus
150 / 125		98329532			
	750	98317211			
	1000	98329518	10141600	30100751	
	1240	98329513	10029799	10197401	10303325
	1290		10190133	10197405	10303327
	1330	98329508	10029800	10197402	10303326
	1350	98329498			
	1460	98329496	10130494	10197404	
	1500	98329491	10154638	10197400	10215151
	1550	98329484	10150706	10197417	10215150
	1600	98316329	10085710	10197403	10214688
	1885	98329480	10035346	10197786	
	2380	98329473			
	3000	98329465		10197418	
	180 / 150	1330		98324776	
1415		10206502			
1500		10201401	10212946		
1570		10202589	10216393		
1630		10214833			
1700		10182774			
1920		10182779			

W celu określenia długości redukcji odnieś się do dokumentacji maszyny lub skontaktuj się z nami.

Wyróżnienie dla redukcji:

Super3000: Dwuwarstwowy materiał z kołnierzami odpornymi na ścieranie

Super3000Plus: Warstwa wewnętrzna oraz kołnierze ze stali żeliwnej odpornej na ścieranie.



# Wyjście z kosza

## Kolana redukcyjne



DN	Kąt	Super1000	Super2000	Super3000
125	40°	10216755	10216758	
	45° Odlew	10014526	10081211	10189901
	50°	10150591	10150592	10191805
	52,5°	10206946	10206947	10206949
	52,5° z przedłużką	10154577	10154700	10193500
150	55°	98318002	98318018	98318020
	40°	10186042	10186069	
	45°	10116089	10187184	
	50°	10188894	10201659	

W celu określenia kąta kolana należy sprawdzić dokumentację maszyny lub skontaktować się z nami.